

萨塔汽车工业涂装



German Engineering

喷枪 | 枪壶系统 | 呼吸保护设备 | 压缩空气过滤 | 辅助配件



汽车工业涂装领域的专业选择

# 萨塔汽车工业涂装 — 修补喷枪系列



**SATAminijet 4400-120 (HVLV)**  
环保省漆小修补喷枪

- 适用于汽车下线修补、总装车间划痕修补、点补；
- 汽车保险杠划痕修补、点补；

- 耗气量：约120升/分钟(于2.0巴)；
- 喷涂距离：约12~15厘米；
- 喷幅大小：约15厘米(1.1标准)；
- 喷幅大小：约19厘米(1.2SR)。

订货号：198150 (1.0SR=1.0)

SR喷嘴：(0.8SR-1.0SR-1.2SR-1.4SR)

订货号：198051 (标准1.0)

标准喷嘴：(0.3-0.5-0.8-1.0-1.1)



**SATAminijet 4400-110 (RP)**  
省漆高效小修补喷枪

- 适用于小面积和难以喷到的区域；
- 喷壶：125毫升PVC塑料上壶；
- 建议喷涂气压：0.5~2.0巴；

- 耗气量：约200升/分钟(于2.5巴)；

- 喷涂距离：约12~19厘米；
- 喷幅大小：约17~18厘米(1.6标准)；
- 喷幅大小：约20~22厘米(1.2SR)。

订货号：198317 (1.0SR=1.0)

SR喷嘴：(0.8SR-1.0SR-1.2SR)

订货号：198333 (标准1.4)

标准喷嘴：(0.5-1.4-1.6)



SR 喷嘴适用于汽车修补漆的点修补工作



标准型 120 (HVLV) 和 110 (RP) 喷嘴适合小面积、小工件、附件、小家居件的喷涂



**SATAjet X5500 HVLV**  
环保省漆面漆喷枪 (标准型)

- 适用于汽车局部喷漆、整车、板材喷漆；

- 建议喷涂气压：0.5~2.4巴；
- 耗气量：约430升/分钟(2巴时)；
- 可应用喷涂距离：10~21厘米；
- HVLV喷涂距离：10~15厘米(气压不高于2巴)；
- 喷幅大小：约29厘米；

订货号：1061887 (1.3I)

1061952 (1.3O)

(1.1I - 1.2I - 1.3I - 1.4I - 1.5I)

(1.1O - 1.2O - 1.3O - 1.4O - 1.5O)



**SATAjet X5500 HVLV DIGITAL**  
环保省漆面漆喷枪 (数字型)

- 也可用于划痕修补喷漆；

- 全新X-喷嘴雾化效果提升到一个新的境界，极具弹性的喷涂距离和喷涂气压；
- 采用人体工程学设计，优化了枪柄形状，适合大多数喷涂技师手型；
- 可根据实际要求均匀灵活调节大小的喷幅扇面，做到理想的喷涂效果；

- 枪身手柄带数字压力表(显示精度：±0.1巴)；

- 数字型和标准型拥有完全一致喷枪手柄；

订货号：1062025 (1.3I)

1062124 (1.3O)

(1.1I - 1.2I - 1.3I - 1.4I - 1.5I)

(1.1O - 1.2O - 1.3O - 1.4O - 1.5O)



**SATAjet 1500 B HVLV**  
环保省漆面漆喷枪

- 建议喷涂气压：1.8巴；
- 耗气量：约350升/分钟(1.8巴时)；
- 可应用喷涂距离：10~21厘米；
- HVLV推荐喷涂距离：10~15厘米(气压不高于1.8巴)；
- 喷幅大小：约27厘米。

订货号：1066598 (1.3)

(1.3 - 1.4)

# 萨塔汽车工业涂装 — 大线喷枪系列

## SATAjet 3000 K 系列高负荷压送式喷枪



**SATAjet 3000 K HVLP IA**  
环保省漆高负荷压送式喷枪

- 适用于汽车制造工厂整车喷漆、内板喷漆、检查补喷；
- 铝合金锻造镍枪身，不锈钢涂料通道，适用水性漆；
- 建议喷涂气压：2.5巴；
- 最高涂料压力：10巴；
- 耗气量：约560升/分钟；
- 喷涂距离：13~17厘米；
- 喷幅大小：最大约40厘米；

订货号：223545 (0.8)  
面漆喷涂口径：(0.8-1.0-1.2)



**SATAjet 3000 K RP IA**  
省漆高效高负荷压送式喷枪

- 汽车保险杠喷漆、汽车内外饰件、后视镜喷漆；
- 汽车配套厂喷漆等；
- 可根据口径的不同用于喷涂底漆和面漆；
- 节省油漆，涂料传递效率高于65%；
- 配合SATA压力罐或双隔膜泵使用。
- 耗气量：约430升/分钟；
- 喷涂距离：15~23厘米；
- 喷幅大小：最大约40厘米；

订货号：223511 (0.8)  
面漆喷涂口径：(0.8-1.1-1.3)

## SATAjet 1000 K 系列通用型高负荷压送式喷枪



**SATAjet 1000 K HVLP IA**  
通用型环保省漆高负荷压送式喷枪

- 适用于汽车制造工厂整车喷漆、内板喷漆、检查补喷；
- 铝合金锻造枪身，阳极电镀表面，不锈钢涂料通道，轻巧灵活，适用水性漆；
- 建议喷涂气压：2.5巴；
- 最高涂料压力：10巴；
- 耗气量：约530升/分钟；
- 喷涂距离：10~15厘米；
- 喷幅大小：最大约38厘米；

订货号：223602(0.8)  
(0.8-1.0-1.2)



**SATAjet 1000 K RP IA**  
通用型省漆高效高负荷压送式喷枪

- 汽车保险杠喷漆、汽车内外饰件、后视镜喷漆；
- 汽车配套厂喷漆等；
- 可根据口径的不同用于喷涂底漆和面漆；
- 节省油漆，涂料传递效率高于65%；
- 配合SATA压力罐或双隔膜泵使用。
- 耗气量：约410升/分钟；
- 喷涂距离：17~21厘米；
- 喷幅大小：最大约38厘米；

订货号：223578(0.8)  
(0.8-1.1-1.3)

## 萨塔下壶喷枪



**SATAjet 1000-210**  
通用型省漆高效下壶喷枪

- 喷壶：1升铝制下壶；
- 建议喷涂气压：2巴；
- 耗气量：约275升/分钟；
- 喷涂距离：18~23厘米；
- 喷幅大小：约24厘米。

订货号：194878 (1.8)  
(1.3-1.6-1.8-2.0)

- 适用于巴士、客车整车喷漆；
- 汽车保险杠喷漆、汽车内外饰件、后视镜喷漆；
- 汽车配套厂喷漆等。



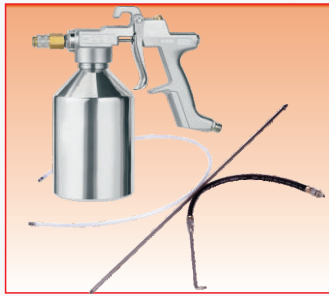
**SATAjet H 传统下壶面漆喷枪**

- 喷壶：1升铝制下壶
- 耗气量：约380升/分钟；
- 喷涂距离：17~21厘米
- 喷幅大小：约25厘米。

订货号：17400 (MSH=1.7)  
(1.5-MSH-2.0)



# 萨塔汽车工业涂装 — 防腐喷枪系列



**SATA HRS 防腐涂料喷枪**  
(带三根延伸喷杆)

■ 适用于汽车复杂结构的缝隙防腐喷漆；

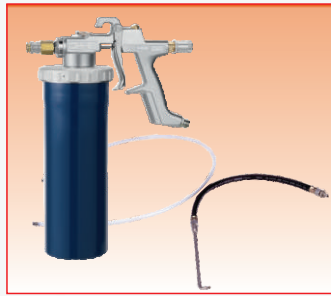
■ 带压力罐的喷枪，专用于喷涂车体内部夹层及车底防锈物料；

■ 带3条快速更换喷杆，适合各种不同的喷涂需要；

■ 最佳喷涂气压：6~8巴；

■ 耗气量：100升/分钟。

订货号：9795



**SATA HRS-E 防腐涂料喷枪**  
(带两根延伸喷杆)

■ 汽车内腔防腐注蜡喷涂；

**SATAjet 1000 KK 压送式防腐涂料喷枪**

■ 汽车车底防腐喷涂；

■ 可以选配带3条快速更换喷杆，适合各种不同的喷涂需要；

■ 最佳喷涂气压：2.5巴；

■ 耗气量：410升/分钟。

订货号：172882

订货号：153700

## 延伸杆系统

金属坚固门棒延伸杆，360° 散射及直喷(0°)，直径8毫米，长1100毫米，不带导管。



文丘里金属坚固弯钩喷杆，喷涂角度45°，直径7毫米，杆长200毫米搭配500毫米软导管[用以表面喷涂及内腔保护]



尼龙喷杆



# 萨塔汽车工业涂装 — 喷枪辅助产品系统



容量：0.6升

集调色、换色、喷涂、存储四种功用于一身，另有0.3升、0.9升RPS壶供选择。



订货号(箱)：1010438  
(125 μ 滤网)

水性漆型



订货号(箱)：1010488  
(200 μ 滤网)

通用型



60个/箱

最少订货量：1箱

水性漆型和通用型的差别就在滤网上，其余一样。



**SATA clean RCS**  
喷枪快速清洗机 (标准型)

当使用RPS多功能免洗枪壶时，可快速清洗喷枪以便更换涂料；清洗喷枪的涂料通路及喷嘴；节省时间，提高生产力及利润。

订货号：145581



**SATA 调压表**

蓝色区域(RP喷枪)  
1~2.2巴

绿色区域(HVLP喷枪)  
1~2巴

订货号：27771



**SATA adam 2 U**  
通用型数字调压表

SATA枪尾气压表的数字化DIGITAL替代方案，适用于所有喷枪。

订货号：195214



**SATA 低噪音吹尘枪**

低噪音吹尘嘴可在4巴气压下将噪音控制在79dB以下，在3巴气压下的耗气量约为140升/分。

订货号：15180

# 萨塔汽车工业涂装 — 喷枪辅助产品系统

## SATA trueSUN LED lamp



订货号: 1006411

- 逼真的日光效果，轻松辨认不同颜色以及含金属、珍珠、珠光粉和玻璃颜料成分的涂料的不同色彩；
- 整个光锥范围的光强度均匀一致，确保中心和边缘一致的颜色呈现；
- 储电池在最强光的操作时能工作约70分钟；
- 一次完全充电时间仅需 50分钟；
- 光的强度不会受储电池的电量影响；
- 无级可调光强度；
- 内置充电状态显示；
- 可操作温度为：0℃ ~ 40℃，储存温度为：-20℃ ~ 80℃。

## SATA trueSUN LED 日光对色灯



订货号: 1013094



# 萨塔汽车工业涂装 — 喷枪辅助产品系统 (压缩空气过滤净化设备)



**SATA filter 424**  
标准型单节油水分离器

- 空气流量超过3600升/分钟；
- 过滤颗粒为5微米；
- 铝合金外筒，使用温度最高可达120℃；
- 结构坚固，使用寿命长；
- 全自动排泄冷凝水。

订货号: 92221



**SATA filter 444**  
标准型双节油水分离器

- 空气流量超过3600升/分钟；
- 滤芯表面接触面积大，
- 结构坚固，使用寿命长；
- 过滤颗粒为0.01微米；
- 铝合金外筒，使用温度最高可达120℃；
- 全自动排泄冷凝水。

订货号: 124479



**SATA filter 484**  
专业型三节油水分离器

- 空气流量超过3600升/分钟；
- 过滤颗粒小于0.01微米；
- 除去油蒸汽及有机异味；
- 铝合金外筒，使用温度最高可达60℃(瓶内温度)；
- 活性炭过滤组合；
- 带有两个输出接头；
- 水性油漆喷涂及供气式面罩使用。

订货号: 92320

■ 适用于汽车制造工厂涂装车间喷漆线压缩空气过滤、净化；

■ 汽车保险杠喷漆、汽车内外饰件、后视镜喷漆工厂涂装喷漆线的压缩空气过滤；

■ 汽车配套厂涂装车间喷漆线的压缩空气过滤；

■ 单节用于气动工具打磨工位；

■ 双节用于涂装车间溶剂油漆喷漆线；

■ 三节用于涂装车间喷漆线机器人、人工喷漆。



# 萨塔喷枪系统配置表—适用于汽车涂装线喷漆、修补作业

涂装大线中涂2个工位、色漆2工位、清漆2个工位、按6个颜色配备空气喷枪；  
下线修补5个喷房、总装3个喷房、色漆6种颜色配置喷枪和相关配套辅助产品

涂装分类	用途分类	备用	数量	物料货号	产品名称	产品图片
大线喷枪与备件	色漆检查喷漆（工位2x颜色6）	4	16	223586	SATAjet 1000 K RPIA 1.1 省漆高效压送式喷枪	
	清漆检查喷漆（工位2x颜色1）	2	4			
	中涂检查喷漆（工位2x颜色2）	2	6			
点修补喷枪	色漆精修（喷房5x工位2）x颜色6	10	70	198150	SATAminijet 4400-120 1.0SR 环保省漆小修补喷枪 （带125毫升塑料枪壶及壶盖）	
	清漆精修（喷房5x工位2）x颜色1	5	15			
	驳口水精修（喷房5x工位2）x颜色1	5	15			
	总装色漆点补（喷房3x工位2）x颜色6	6	30			
	总装清漆点补（喷房3x工位2）x颜色1	3	9			
	总装驳口水点补（喷房3x工位2）x颜色1	3	9			
打磨、点补间空气软管、快速接头、喷枪润滑油等辅助材料	色漆精修(点补房5+总装补漆房3) x6颜色x工位2	10	106	1010389	SATA RPS 多功能免洗枪壶 (水性漆型,0.3升,125微米孔径滤网,40套/箱)	
	清漆精修(点补房5+总装补漆房3) x1颜色x工位2	4	20	1010397	SATA RPS 多功能免洗枪壶 (通用型,0.3升,200微米孔径滤网,40套/箱)	
	驳口水精修(点补房5+总装补漆房3) x1颜色x工位2	4	20	1010488	SATA RPS 多功能免洗枪壶 (通用型,0.6升,200微米孔径滤网,60套/箱)	
	打磨4x2+大线3x2+点补房5x2 总装3x2	10	40	53090	SATA空气软管 (10米长,内径为9毫米) 两头带公母接头	
	打磨4x2+点补房5x2总装3x2	10	34	13599	SATA过滤器出口空气快速 接嘴母G 1/4英寸内螺纹	
	点补喷枪	20	100	13656	SATA枪尾快速接头公（5个装） G 1/4英寸内螺纹	
	打磨4x2+大线3x2+点补房5x2 总装3x2	10	40	15180	SATA吹尘枪（低噪音）	
	点补喷枪气压表	20	100	27771	SATA枪尾气压表	
	点补颜色差异化检查（每个喷房1台） 点补5+总装3	10	106	1006411	SATA tureSUN LED日光对色灯	
	喷枪/接头润滑（每个喷房1台） 点补5+总装3	8	10	48173	SATA 润滑油	
	喷枪清洗材料套装（每个喷房1台） 点补5+总装3	8	10	162628	SATA care set 清洗护理工具包	
	喷枪清洗针（每个喷房1台） 点补5+总装3	8	10	64030	SATA清洗套装	

# 萨塔呼吸保护系列

## 萨塔中央呼吸系统—适用于汽车涂装线喷漆作业

### SATA AB1 中央空气呼吸保护系统—为供气式面罩提供舒适的呼吸空气



根据DIN规定及生理和医疗规定，工作场所的呼吸空气（IAO）必须具备以下特点：

- 无尘（DIN 3188）；
- 无有害气体和蒸汽；
- 无臭味；
- 温度在20~25℃范围内；
- 最大速度为0.15米/秒；
- 呼吸空气湿度22%~25%。

订货号：46250

喷涂油漆以及其它有害涂料时需要佩戴供气式呼吸保护设备来实现健康保护。然而，对于需要长时间喷漆的技师来说，全面式供气面罩可能不一定受他们欢迎，因为输送到面罩的压缩空气由于空压机和冷凝干燥机的副作用变得干和冷，喷漆技师或会因感觉不舒服而不愿意佩戴全面式供气面罩。而且，口腔和鼻腔的粘膜变干后也可能导致一些呼吸系统问题。

SATA AB1呼吸空气中央增湿升温器可帮助防止这些问题，它为面罩内提供舒适的呼吸环境，大大增强喷漆技师在使用供气式面罩时的舒适感。

尺寸(高 X 宽 X 深)	900 X 600 X 350 毫米
重量	约 50 公斤
相对呼吸空气湿度*	约 22 - 25%
呼吸空气温度**	约 20℃- 25℃
最小进气气压	6.5 巴
最大进气气压	8.0 巴
建议操作气压	4.0-5.5 巴
AB1调节阀后允许的最大操作气压	6.0 巴
最大空气流量	1900 升/分钟
建议操作气压	4.0-5.5 巴
水箱容量	最大10升
电路连接	230V
加热功率	800W

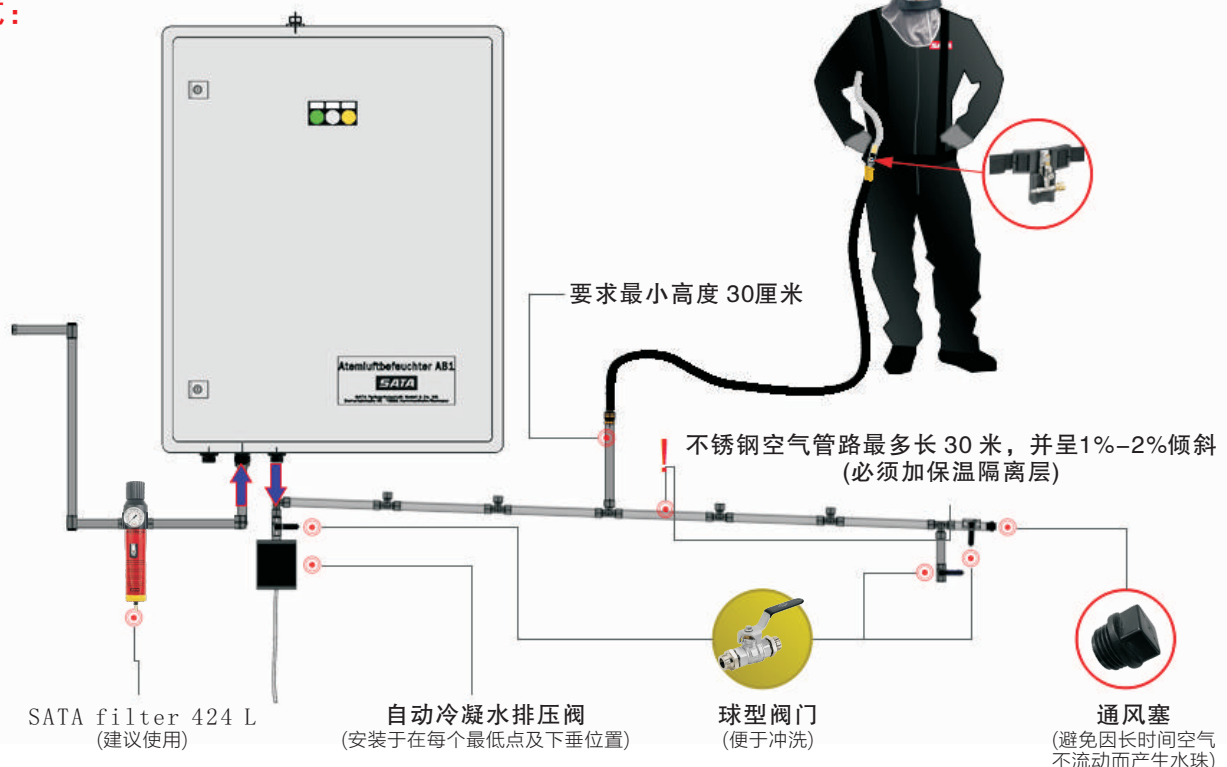
\*决定于进气气压和加热温度

\*\*开启加热开关（决定于空气管保温度/长度和加热温度）

- 适合多工作岗位的生产线使用（最多可供五个供气面罩同时使用）；
- 适合需连续不间断的工作场所；
- 精细滤芯的更换频率为每6个月，活性炭滤芯的更换频率为3个月；
- 将呼吸空气加温至20℃- 25℃（开启加热开关时）；
- 把压缩空气的相对湿度提高至25%。

## SATA Ab1 中央呼吸空气增湿升温器

### 配置方式：



# 萨塔呼吸保护系列

适用于大面积、高强度、强污染喷涂场所，帮助保护漆工健康

## 萨塔呼吸保护系列



SATA air vision 5000 全面式供气面罩

订货号: 213819

(面罩、整套腰带、空气调节模块)



- 符合人体工程学的面罩设计，增加佩戴舒适度；
- 柔和的空气流-优化面罩内的空气分配可选：插入式扩散器，用于避免引起不适的气流产生；
- 降低的声音水平：64分贝(相当于距离1米的谈话)；
- 坚硬的头部护罩，让工作更为安全；
- 视野广阔:视野最大角度达到220度，可视面积达到297平方厘米；
- 时尚的腰带设计，带大缓冲垫，提升佩戴舒适度；
- 自动扣紧的可调节的固定头带，适合多种头型。

带喷枪时所需的操作气压(与1.2米喷枪空气软管连接)	4.0-6.0 巴
最高操作气压	10.0 巴
所需的最低空气流量	150 升/分钟
最大空气流量(6巴，空气调节器全开)	740 升/分钟
操作温度	+5°C +60°C
存储温度	-20°C +60°C
最高软管长度	40 m
2.5巴时噪音水准(空气调节器全关)	64分贝
6巴时噪音水准(空气调节器全开)	79 dB (A)
供气式面罩的重量	约 975 g
空气调节器重量	约 300 g
腰带重量	约250 g
安全压缩空气软管的工作压力	最大10.0 巴

## SATA vision 2000 全面式供气面罩



SATA vision 2000 全面式供气面罩

订货号: 124461

(面罩、整套腰带、配活性炭过滤器)

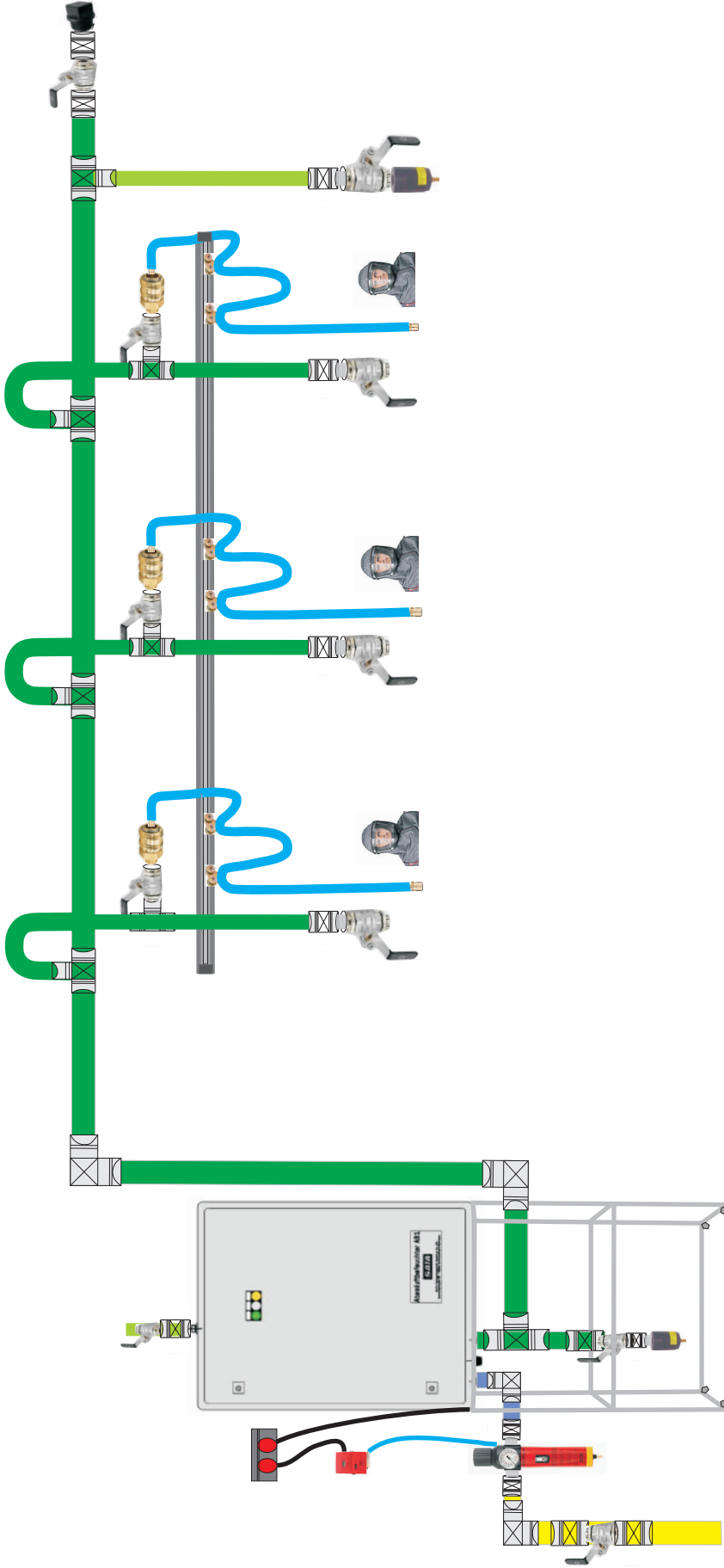
- 进气压：4巴
- 最小空气流量：170升/分钟

- 全面式的保护
- NIOSH(美国国家职业安全卫生研究所)认可
- 提供100倍MAK值
- 可随时观察活性炭滤芯的有效性
- 一条供气软管便可供呼吸及喷涂使用
- 镀膜屏幕，避免光线折射
- 宽阔视屏，视野范围广阔
- 通过附设的气压计可随时调整舒适的送风气压
- 附安全警报装置
- 卫生部件可更换



# 萨塔呼吸保护系列

## 萨塔中央呼吸系统—适用于汽车内外板喷漆作业



- AB1电源接入：230V、800W
- 空气接入：6巴/1900升/分钟
- 二级纯水接入：压力4巴
- 水消耗：4个人同时呼吸0.5升/小时
- 末端排水球阀和过滤器前端球阀采用普通不锈钢型号
- 过滤器前面空气引入采用不锈钢或镀锌管材质，大小1英寸
- AB1空气输出采用不锈钢304L食品级材质：主管路规格25/28.6\*1.0
- 支管路规格15/15.9\*0.8
- AB1呼吸空气进出口、软化水进口尺寸1/2英寸外螺纹
- 呼吸空气过滤器空气进出尺寸：1/2英寸内螺纹
- SATA球形阀进出1/2英寸外螺纹
- SATA呼吸空气管路快速接头1/2英寸外螺纹（母）
- SATA自动排水阀1/2英寸内螺纹
- SATA通风塞1/4英寸外螺纹

# 萨塔中央呼吸系统配置—适用于汽车涂装线喷漆作业

1套中央呼吸系统配置表/按照4个人硬件、双班8人备件与耗材配置、6个月耗材					
订货号	型号	数量	图片	用途	
46250	SATA AB1中央呼吸空气系统	1		新鲜空气处理输出系统	
124479	SATA filter 444 标准型双节油水分离器	1		呼吸系统前段空气净化装置	
1000249	SATA air vision 5000 全面式供气面罩	8		头部保护装置	
1000108	5000T型皮带装置 (用于不带活性炭过滤器的供气面罩)	8		面罩至腰间转接装置	
53090	空气软管 (10米长, 内径为9毫米, 两头为1/4英寸外螺纹带旋转接头)	4		新鲜空气连接软管	
13656	SATA枪尾快速接头公 G1/4英寸内螺纹	4		呼吸空气快速接头	
13615	空气快速接嘴 (1/2英寸外螺纹) (个)	4		喷涂间呼吸空气管道出口快速连接装置	
10934	球型阀门 (1/2英寸外螺纹) (个)	10		管件连接空气控制阀门	
86892	自动排水阀 (个)	3		用于管路自动排水装置	
83394	排气阀 (个)	2		呼吸空气管道通风装置	

1套中央呼吸系统8人6个月耗材备件					
订货号	型号	数量	图片	用途	技术说明
22160	一级黄铜滤芯	1		一级过滤器滤芯备件	过滤精度5微米 (6个月更换)
81810	第二节纤维滤芯	2		二级油水分离器滤芯备件	二级油水分离器滤芯备件 过滤精度0.01(6个月更换)
85373	第三节活性炭滤芯 (个)	2		三级活性炭过滤器滤芯备件	三级活性炭过滤器滤芯备件 (3个月更换)
226746	SATA air vision 5000 面罩头罩布 (1张)包	8		面罩头罩布备件	6个月更换
210468	透明膜片 (20片)包	24		SATA air vision 5000 面罩耗材	耗材部件 (3-5天更换)
211904	CCS塑料盖 (4片)包	8		SATA air vision 5000 面罩耗材	6-12个月更换
211912	面罩内衬 (20片)包	24		SATA air vision 5000 面罩耗材	耗材部件 (3-5天更换)
213728	5000面罩吸汗巾 (10片)包	48		SATA air vision 5000 面罩耗材	耗材部件 (3-5天更换)

## 萨塔呼吸保护设备的可选搭配



- SATA filter 484或SATA filter 284 三节油水分离器



- SATA 空气调节器
- SATA 腰带，带T形接头空气调节阀



- SATA air vision 50000
- SATA vision 2000
- SATA air star C

## SATA air vision 5000 —— 可选配置方式



- SATA filter 484 专业型 三节油水分离器



SATA 空气调节器腰带



SATA 空气调节器

SATA air warmer  
呼吸空气加温器



可选附加



可选附加

SATA air humidifier  
空气加湿器



SATA air cooler  
呼吸空气降温器



SATA air vision 5000  
全面式供气面罩

# 萨塔单体呼吸系统配置—适用于汽车涂装线检查喷漆

1套单体呼吸系统配置表/按照2个人硬件、双班4人备件与耗材配置、6个月耗材					
订货号	型号	数量	图片	用途	
92320	SATA filter 484 专业型三节油水分离器	2		新鲜空气处理输出系统	
1000299	SATA air humidifier 空气加湿器	4		呼吸系统前段空气净化装置	
1007005	SATA air warmer 空气加热器	4		呼吸系统加温装置	
1006982	SATA air cooler 空气降温器	4		呼吸系统制冷装置	
1000249	SATA air vision 5000 全面式供气面罩	4		头部保护装置	
1000108	5000T型皮带装置 (用于不带活性炭过滤器的供气面罩)	4		面罩至腰间转接装置	
53090	空气软管(10米长,内径为9毫米, 两头为1/4英寸外螺纹带旋转接头)	2		新鲜空气连接软管	
10934	球阀阀门(1/2英寸外螺纹)(个)	2		管件连接空气控制阀门	
13599	过滤器出口空气快速接嘴母G1/4英寸内螺纹	4		油水分离器出口空气快接	

1套单体呼吸系统4人6个月耗材备件					
订货号	型号	数量	图片	用途	技术说明
22160	一级黄铜滤芯	1		一级过滤器滤芯备件	过滤精度5微米(6个月更换)
81810	第二节纤维滤芯	2		二级油水分离器滤芯备件	二级油水分离器滤芯备件 过滤精度0.01(6个月更换)
85373	第三节活性炭滤芯(个)	2		三级活性炭过滤器滤芯备件	三级活性炭过滤器滤芯备件 (3个月更换)
226746	SATA air vision 5000 面罩头罩布 (1张)包	4		面罩头罩布备件	6个月更换
210468	透明膜片(20片)包	12		SATA air vision 5000 面罩耗材	耗材部件(3-5天更换)
211904	CCS塑料盖(4片)包	4		SATA air vision 5000 面罩耗材	6-12个月更换
211912	面罩内衬(20片)包	12		SATA air vision 5000 面罩耗材	耗材部件(3-5天更换)
213728	5000面罩吸汗巾(10片)包	24		SATA air vision 5000 面罩耗材	耗材部件(3-5天更换)



German Engineering  
德国萨塔喷涂设备

(中国大陆·香港·澳门独家总代理)  
深圳市美施联科科技有限公司  
www.maxlink-tech.com  
E-mail: sales@maxlink-tech.com



电话: 拨打SATA全国免费服务热线  
400 838 2700按1选择防伪查询  
网站: www.sata.com(中文)

新的防伪标签有3个码, 都可以在www.sata.com验证:  
第一个是在条码下面由数字和字母组成的10位码, 这码也是枪身编号, 另外两个隐藏码, 一个给经销商一个给用户。这两个隐藏码都是由纯数字组成的15位码。



SATA喷枪官方微信



快手



SATA喷枪  
抖音 视频号 快手



德国SATA喷枪  
新浪微博